



Przeznaczenie produktu				Przełącznik
Seria produktu				GLC
Liczba pól		Nr.	4	
Typ napięcia roboczego				AC
Właściwości styków				
Prąd roboczy termiczny umowny Ith, IEC		A	320	
Znamionowe napięcie izolacji Ui IEC/EN		V	1000	
Znamionowe napięcie udarowe Uimp		kV	12	
Znamionowy prąd roboczy Ie				
AC31B	400 V	A	320	
	500 V	A	320	
	690 V	A	320	
AC32B	400 V	A	320	
	500 V	A	320	
	690 V	A	320	
AC33B	400 V	A	320	
	500 V	A	320	
	690 V	A	320	
Rozproszenie mocy na pole maks.		W	20.8	
Znamionowa moc robocza AC23A	400 V	kW	160	
	690 V	kW	315	
Moc bierna przy załączaniu kondensatorów przy				
Znamionowy prąd krótkotrwały wytrzymały (1s) Icw (rms)		kA	15	
Znamionowy prąd zwarciov (rms)		kA	80	
Wkładka bezpiecznikowa		Class/A	gG/355	
Zdolność załączania AC23A 400 V		A	3200	
Zdolność wyłączenia AC 23 A 400 V		A	2560	
Trwałość mechaniczna		cycles	10000	
Właściwości mechaniczne				
Pozycja montażowa	normalna	Płaszczyzna pionowa		
	dozwolona	dowolna		
Montaż				Śruba
Zaciski	Typ zacisków			M10 x 25
Moment obrotowy dokręcania zacisków	min.	Nm	30	
	maks.	Nm	37	
	min.	Ibin	265	
	maks.	Ibin	327	

Przekrój przewodu

IEC min.	mm ²	1X182
IEC maks.	mm ²	2X185
AWG/kcmil min.		1X400
AWG/kcmil maks.		2X350

Warunki otoczenia

Temperatura pracy

min.	°C	-25
maks.	°C	+55

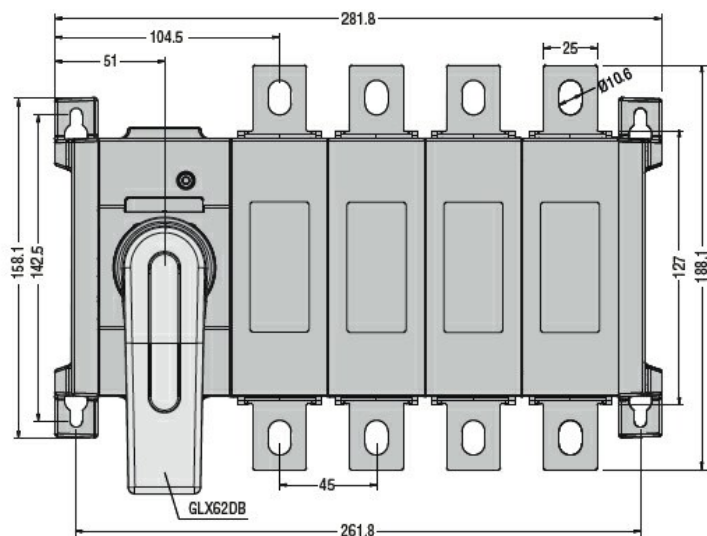
Temperatura składowania

min.	°C	-40
maks.	°C	+70

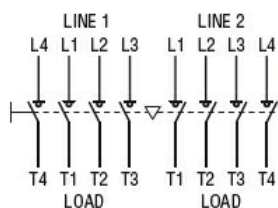
Maks. wysokość

m	3000
---	------

Wymiary



Schemat połączeń elektrycznych



Certyfikaty i zgodność

Zgodność

IEC/EN 60947-1
IEC/EN 60947-3
IEC/EN 60947-6-1

Klasyfikacja ETIM

ETIM 8,0

EC000216 -
Rozłącznik
izolacyjny